

GENERATORI DI VAPORE E DI ACQUA SURRISCALDATA
A TUBI DI FUMO, PRESSURIZZATI, CON CAMERA
DI COMBUSTIONE IMMERSA, SERIE DELTA



nova sigma
s.p.a.



ORESTE LUCIANI

CARATTERISTICHE COSTRUTTIVE

La caldaia, costruita e collaudata in conformità alle norme tecniche I.S.P.E.S.L., è realizzata interamente in acciaio di qualità secondo la specifica UNI 5869. Le piastre tubiere sono di elevato spessore, ed i fori vengono accuratamente alesati con tolleranza molto stretta.

I tubi di fumo sono del tipo Mannesmann. Il focolare cilindrico è ricavato da lamiere di grosso spessore in acciaio Fe 410 KW. Tutte le giunzioni sono realizzate mediante saldatura elettrica ad arco sommerso, con procedimento automatico qualificato I.S.P.E.S.L. Sulle saldature vengono effettuati accurati controlli radiografici e tutte le prove ed i collaudi prescritti dalle norme. Ogni camera di combustione è provvista di giunti di dilatazione ottenuti a caldo in un unico corpo senza saldature.

Vantaggi

Caldaia completa e monoblocco. Il generatore a vapore o ad acqua surriscaldata viene costruito in esecuzione monoblocco e viene consegnato con o senza gli accessori necessari al funzionamento. Bruciatore, pompe di alimentazione, quadro elettrico, indicatori e regolatori di livello, valvolame d'uso etc. sono premontati su un apposito basamento in acciaio.

Economia di esercizio

L'ottimo rendimento di combustione della caldaia unitamente al perfetto isolamento termico, permettono di ridurre in modo determinante le spese di esercizio.

Funzionamento e controlli automatici

Il funzionamento della caldaia è completamente automatico. Le sue apparecchiature di regolazione e di sicurezza, sia elettriche che meccaniche, sono fra le più sperimentate e conosciute nel campo industriale; la loro semplicità e robustezza è garanzia di un esercizio sicuro contro ogni possibile inconveniente.

BUILDING CHARACTERISTICS

This boiler which is constructed and tested in conformity with the I.S.P.E.S.L. Standards, is entirely made up of first-class quality steel according to UNI 5869 specifications. Tube plates are of large gauge steel and holes have been accurately bored to minimal tolerances. Smoke tubes are of the Mannesmann Type. The cylindrical furnace is made up of very thick Fe 410 KW steel plates. Joints are electrically welded by automatic submerged arc according to I.S.P.E.S.L. certified process. Welded joints are accurately x-ray inspected and tested in accordance with the boiler code requirements. Each furnace is fitted with hot-processed weldless one single structure expansion joints.

Advantages

Packaged and complete boiler. The steam or superheated water generator is of the packaged type and is, supplied with or without all fittings required for operation. The burner, feedwater pumps, electrical panel, level gauges and controls, valves etc. are preassembled on a suitable steel base.

Economy of operating costs

Being the boiler performance excellent and perfectly heat insulated, the operating costs can be considerably reduced.

Automatic operation and controls

The boiler operation is fully automatic. Safety and operating controls, either electrical or mechanical, are the most known and checked in the industrial field; the simple and solid construction are a guarantee of safe and trouble-free operation.

CARACTERISTIQUES DE CONSTRUCTION

La chaudière, construite et testée conformément aux normes techniques I.S.P.E.S.L., est entièrement en acier de qualité selon la norme UNI 5869. Les plaques tubulaires sont très épaisses et les trous sont alésés avec précision et dans des limites de tolérance minimales.

Les tubes de la fumée sont du type Mannesmann. Le foyer cylindrique est en lamière Fe 410 KW très épaisse. Tous les raccords sont faits par soudure à l'arc submergé selon un procédé automatique I.S.P.E.S.L. Les soudures sont soumises à des contrôles radiographiques rigoureux et à tous les essais et tests prescrits par les normes.

Tous les chambres de combustion sont munies de joints de dilatation monobloc faits à chaud et non soudés.

Avantages

Chaudière complète et monobloc. Le générateur de vapeur ou d'eau surchauffée est construit en version monobloc et est fourni avec ou sans les accessoires nécessaires à son fonctionnement. Le brûleur, les pompes d'alimentation, le tableau de commande électrique, les indicateurs et régulateurs de niveau, les soupapes, etc., sont montés sur un bâti en acier spécialement prévu à cet effet.

Coûts d'exploitation économiques

L'excellent rendement de combustion de la chaudière et sa parfaite isolation thermique permettent de réduire considérablement les coûts d'exploitation.

Fonctionnement en contrôles automatiques

Le fonctionnement de la chaudière est entièrement automatique; les dispositifs de régulation et de sécurité, aussi bien électriques que mécaniques, sont parmi les meilleurs dans le secteur industriel; leur simplicité et leur solidité garantissent un fonctionnement fiable et sans problèmes.



ORESTE LUCIANI

La nostra Società ha da tempo rilevato il prestigioso Marchio "ORESTE LUCIANI" (settore termico), con disegni costruttivi, tecnologie ecc., dando in tal modo un ulteriore importante impulso alla qualità e all'affidabilità dei nostri manufatti. Il nostro massimo impegno è inoltre

teso a fornire alla spett. Clientela una sempre maggiore disponibilità e collaborazione a tutti i livelli, nel segno di una naturale continuazione di uno stile di cui il Marchio "ORESTE LUCIANI" è stato sinonimo nel corso dei decenni.



Generatore ns. serie "DELTA"
Mod. R.C.12,
con produzione di 2.000 Kg/ora
di vapore.

Boiler series "DELTA" model R.C.12,
with 2000 kg/h steam output.

Chaudière de la série "DELTA",
modèle R.C. 12,
avec production de vapeur heure
de 2000 kg.

DELTA

Generatori di vapore e di acqua surriscaldata pressurizzati nostro modello "DELTA"

I nostri generatori serie "DELTA" sono parzialmente esenti dall'obbligo del fuochista patentato.

Altre particolarità:

- Fondo posteriore completamente immerso in acqua.
- Rivestimento esterno in lamierino di acciaio inox.

Pressurized steam boiler completely automatic monobloc model "DELTA"

With our DELTA boilers a certified fireman is not required for the whole running time.

Other characteristics:

- Fully wet back
- External stainless steel coating.

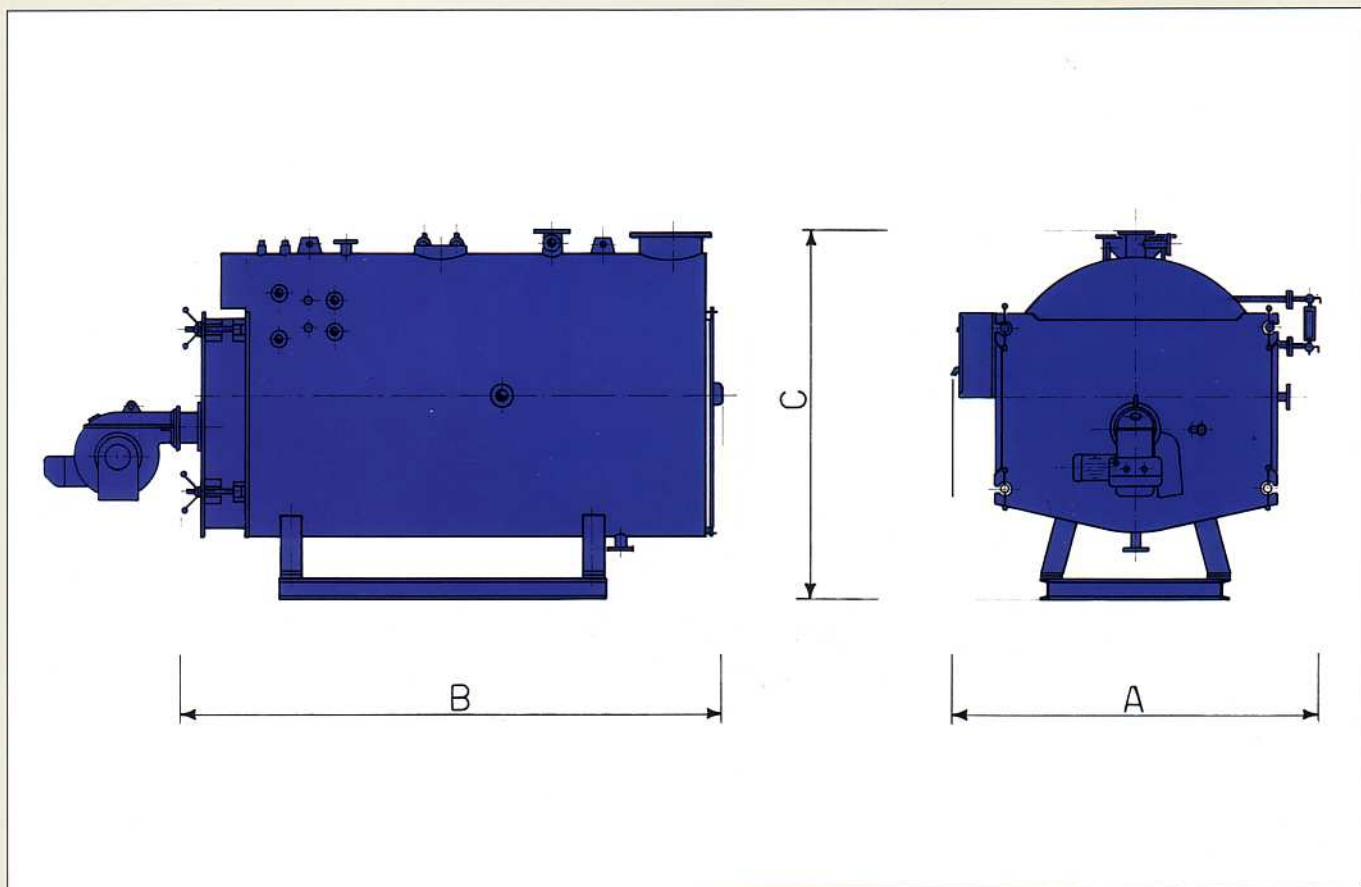
Chaudiere a vapeur pressurisee monobloque automatique modele "DELTA"

Nos chaudières de la série "DELTA" n'exigent pas la présence d'un chef de chauffe pendant tout le temps.

Autres caractéristiques:

- Fond arrière entièrement immergé dans l'eau.
- Revêtement extérieur en tôle d'acier inox.





Modello Model Modèle	Potenzialità Capacity Puissance		Dimensioni in mm. Dimensions in mm. Dimensions en mm.			Peso a vuoto (Q.li) Empty weight (Q.li) Poids à vide (Q.li)	Contenuto acqua a liv. (litri) Water content (liter) Contenu eau à niveau (liter)
	Kg/k	Kcal/h	A	B	C		
R.C. 1,5	250	150.000	1600	2000	1800	16	550
R.C. 2	300	180.000	1600	2150	1800	21	650
R.C. 3	500	300.000	1600	2300	1800	27	1095
R.C. 5	800	500.000	1800	2670	2020	35	1360
R.C. 6	1000	600.000	1800	2670	2020	39	1540
R.C. 8	1300	800.000	1800	3170	2020	50	1900
R.C. 10	1500	1.000.000	2100	3200	2340	57	2350
R.C. 12	2000	1.200.000	2100	3500	2340	66	2630
R.C. 15	2500	1.500.000	2250	3600	2490	76	3450
R.C. 18	3000	1.800.000	2250	4100	2490	83	3800

La Ditta si riserva di modificare, in qualunque momento, caratteristiche tecniche e dimensioni.

The manufacturer reserves the right to change technical specifications and dimensions at any time.

L'établissement se réserve le droit de modifier les caractéristiques techniques et les dimensions à n'importe quel moment.



- Generatori di vapore funzionanti con combustibili tradizionali e con scarti di lavorazione - caldaie a fluido diatermico orizzontali e verticali - recuperatori di calore - centrali termiche complete.
- Steam boilers, fired with traditional fuels and with wastes - horizontal and vertical hot oil boilers - heat recuperators - complete thermal plants.
- Chaudières a vapeur fonctionnantes avec les combustibles traditionnels et avec déchets - chaudières horizontales et verticales a huile thermique - recuperateur de chaleur - centrales thermiques completes.



nova sigma s.p.a.

25011 Calcinato (Brescia) via Statale 11, n. 314
 telefono 030/9964977 (r.a.) / telex 301091 NEWSIG I / telefax 030/9636465



ORESTE LUCIANI